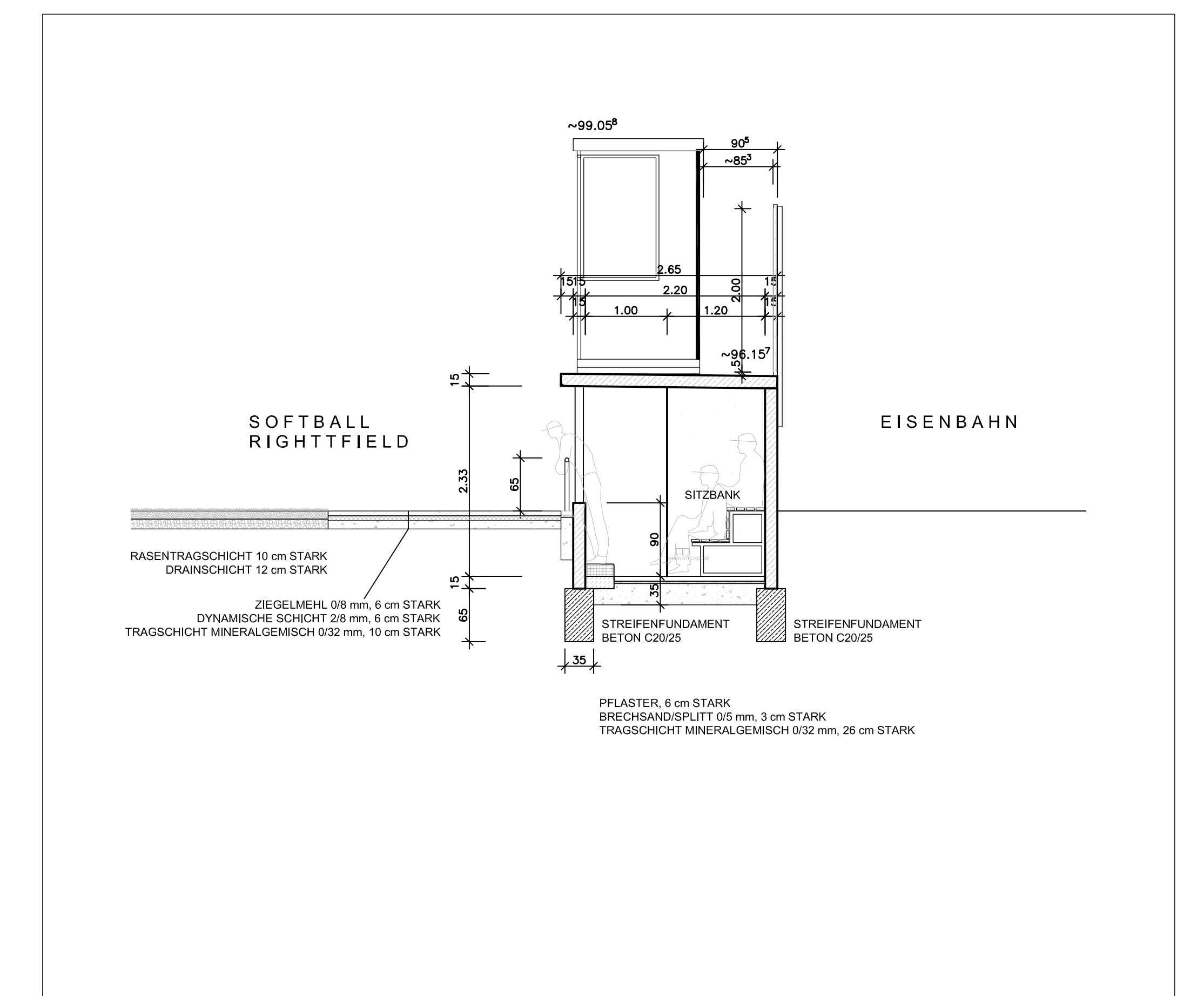
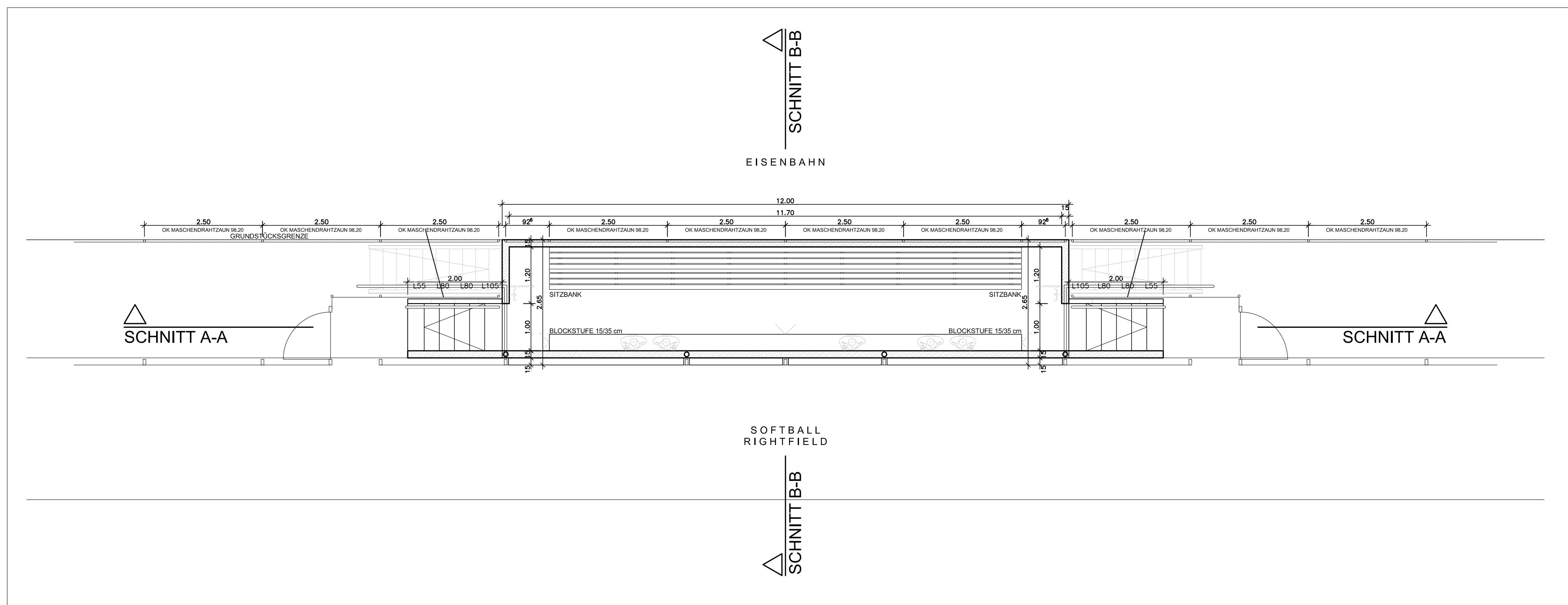


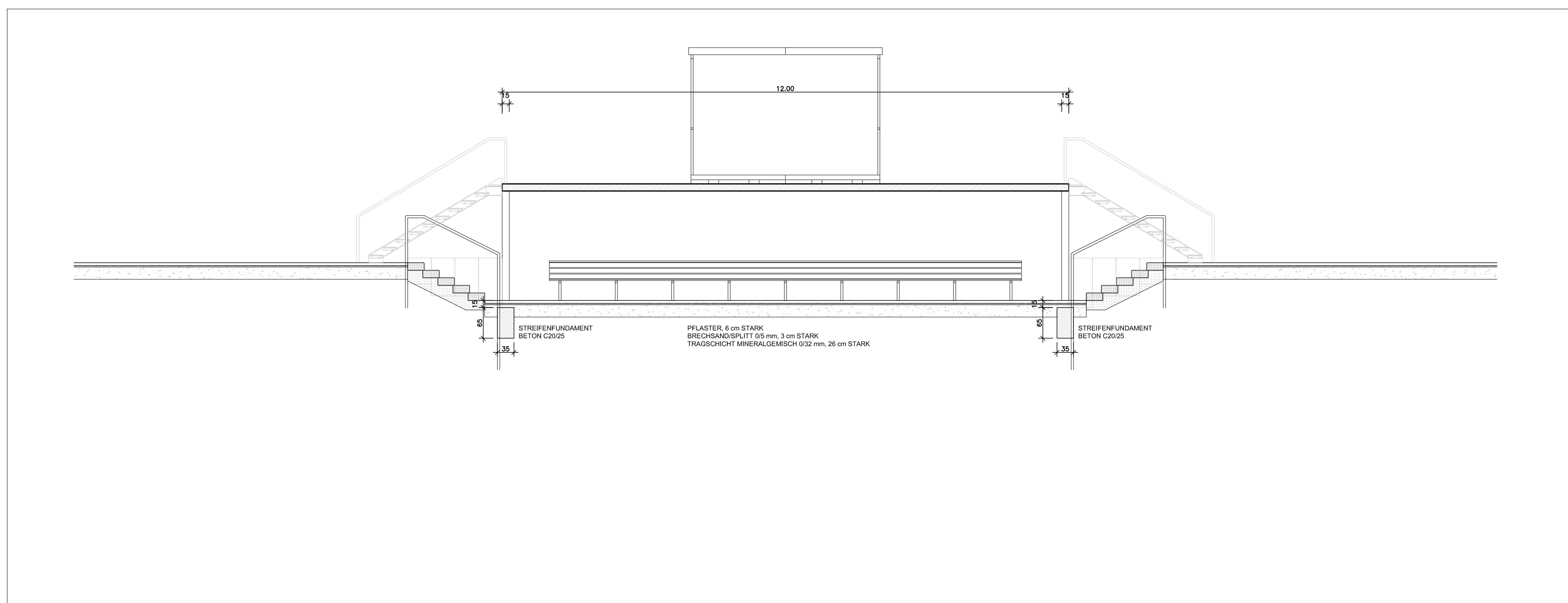
DRAUFSICHT M.1:50



SCHNITT B-B M.1:50



GRUNDRISS M.1:50



SCHNITT A-A M.1:50

DATUM	ÄNDERUNG	BEARBEITER
-	-	-

ALLE MASSE + HÖHEN SIND ÖRTLICH ZU PRÜFEN UND MIT DER BAULEITUNG ABZUSTIMMEN.

VORABZUG
STADT MAINZ
BASEBALLSTADION MZ-GONSENHEIM

DETAIL
PROJEKT-NR. : 96.80
PLAN-NR. : 39
MASSTAB : 1:50
DATUM : 22.07.09
DUGOUT SOFTBALL
RIGHTFIELD
GRÖSSE : 1014x841
BEARBEITER : LS

PLANUNGSBÜRO
HUBERT HENDEL
ARCHITEKTUR · STADTBAU · LANDSCHAFTSARCHITEKTUR
GUSTAV-FREYTAG-STRASSE 15 65189 WIESBADEN
TELEFON 0611/30 91 23 FAX 0611/30 41 05